

Filtri a tasche rigide

TRP-NV4

Applicazioni

- Utilizzo in centrali trattamento (UTA)
- Prefiltro di assoluti o filtro finitore in sistemi di condizionamento

Vantaggi

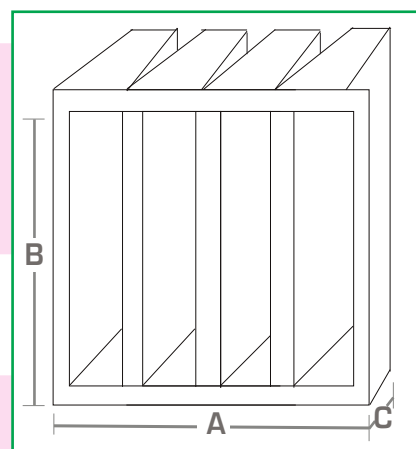
- Costruzione rigida autoportante adatta anche per flussi discontinui
- Dimensione della profondità ridotta
- Costruzione totalmente inceneribile

Caratteristiche

- Profondità = 292 mm
- Classe di filtrazione sec. EN 779:2012 (obsoleta)
- Classe di filtrazione sec. ISO EN 16890 (cogente)
- Telaio di supporto in plastica
- Medium filtrante in microfibre di vetro
- Perdita di carico finale consigliata: 300÷400 Pa
- Temperatura massima di lavoro: 70°C
- Umidità massima di lavoro: 100%



Modello	Classe	Classe	Larg. "A"	Alt. "B"	Prof. "C"	Sup. filtrante	Portata Q100%	Perdita iniziale	Portata max.	Perdita Qmax.
	EN779:2012	ISO EN16890	mm	mm	mm	m ²	m ³ /h	Pa	m ³ /h	Pa
TRP-M6-NV4	M6	ePM ₁₀ 70%	592	287	292	7,0	1700	100	2.450	150
TRP-R6-NV4	M6	ePM ₁₀ 70%	592	490	292	11,5	2800	100	3.950	150
TRP-I6-NV4	M6	ePM ₁₀ 70%	592	592	292	14,0	3400	100	5.000	150
TRP-M7-NV4	F7	ePM ₁ 60%	592	287	292	7,0	1700	115	2.450	170
TRP-R7-NV4	F7	ePM ₁ 60%	592	490	292	11,5	2800	115	3.950	170
TRP-I7-NV4	F7	ePM ₁ 60%	592	592	292	14,0	3400	115	5.000	170
TRP-M8-NV4	F8	ePM ₁ 70%	592	287	292	7,0	1700	130	2.450	190
TRP-R8-NV4	F8	ePM ₁ 70%	592	490	292	11,5	2800	130	3.950	190
TRP-I8-NV4	F8	ePM ₁ 70%	592	592	292	14,0	3400	130	5.000	190
TRP-M9-NV4	F9	ePM ₁ 80%	592	287	292	7,0	1700	140	2.450	205
TRP-R9-NV4	F9	ePM ₁ 80%	592	490	292	11,5	2800	140	3.950	205
TRP-I9-NV4	F9	ePM ₁ 80%	592	592	292	14,0	3400	140	5.000	205



Normative e certificazioni

I filtri serie TRP-NV4 sono certificati e classificati secondo la norma ISO EN 16890. Le indicazioni di classe secondo la norma EN779:2012 sono riportate a solo titolo indicativo.

ARRANGIAMENTI

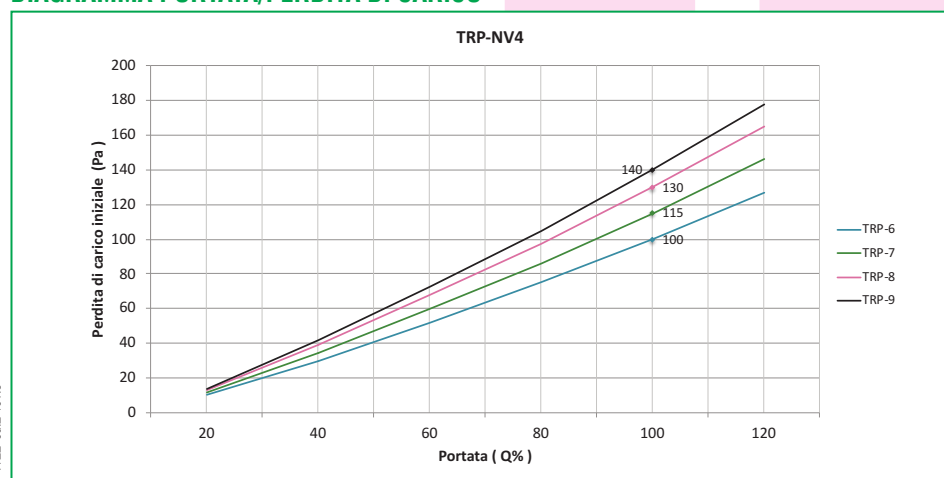
TRP-NV4: versione standard a 4 diedri.

IMBALLI

Pezzi per scatola:

- size M = 2 pcs
- size R = 1 pcs
- size I = 1 pcs

DIAGRAMMA PORTATA/PERDITA DI CARICO



IT22-ed.2-rev.0



F&F S.r.l.

Italy - Pandino - (CR)
Via degli Artigiani, 1 - 26025
Tel. +39 0373 980495 - www.f-f-srl.it