



blocchetto di contatti ausiliari, sul lato frontale, 2 NC, .1/2, .1/2, --/--, via di corrente: 1 NC, 1 NC, --, --, morsetti a vite, per contattori 3RT2 e contattori ausiliari 3RH2

marca del prodotto	SIRIUS
categoria del prodotto	Blocchetto di contatti ausiliari
denominazione del prodotto	contatto ausiliario
esecuzione del prodotto	innestabile a scatto frontalmente
designazione del tipo di prodotto	3RH29
idoneità all'impiego	contattore ausiliario e contattore di potenza
Dati tecnici generali	
grandezza costruttiva del contattore	S00, S0, S2, S3
tensione di isolamento con grado di inquinamento 3 con AC valore nominale	690 V
tensione di tenuta a impulso valore nominale	6 kV
grado di protezione IP lato frontale	IP20
durata di vita meccanica (cicli di manovra) tip.	10 000 000
durata di vita elettrica (cicli di manovra) con AC-15 con 230 V tip.	200 000
Direttiva RoHS (data)	10/01/2009
numero dei contatti nC per contatti ausiliari	
• con commutazione istantanea	2
• con commutazione ritardata	0
numero dei contatti nO per contatti ausiliari	
• con commutazione istantanea	0
• con commutazione in anticipo	0
numero dei contatti CO dei contatti ausiliari con commutazione istantanea	0
corrente di impiego con AC-15 con 690 V valore nominale	1 A
corrente di impiego dei contatti ausiliari con AC-12	
• con 24 V	10 A
• con 230 V	10 A
corrente di impiego dei contatti ausiliari con AC-14	
• con 125 V	6 A
• con 250 V	6 A
corrente di impiego dei contatti ausiliari con AC-12 max.	10 A
corrente di impiego dei contatti ausiliari con AC-15	
• con 24 V	6 A
• con 230 V	6 A
• con 400 V	3 A
corrente di impiego dei contatti ausiliari con DC-12	
• con 24 V	10 A
• con 110 V	3 A
• con 220 V	1 A
corrente di impiego con 2 vie di corrente in serie con DC-12	

<ul style="list-style-type: none"> • con 24 V valore nominale • con 60 V valore nominale • con 110 V valore nominale • con 220 V valore nominale • con 440 V valore nominale • con 600 V valore nominale 	10 A 10 A 4 A 2 A 1,3 A 0,65 A
corrente di impiego con 3 vie di corrente in serie con DC-12 <ul style="list-style-type: none"> • con 24 V valore nominale • con 60 V valore nominale • con 110 V valore nominale • con 220 V valore nominale • con 440 V valore nominale • con 600 V valore nominale 	10 A 10 A 10 A 3,6 A 2,5 A 1,8 A
corrente di impiego con 2 vie di corrente in serie con DC-13 <ul style="list-style-type: none"> • con 24 V valore nominale • con 60 V valore nominale • con 110 V valore nominale • con 220 V valore nominale • con 440 V valore nominale • con 600 V valore nominale 	10 A 3,5 A 1,3 A 0,9 A 0,2 A 0,1 A
corrente di impiego con 3 vie di corrente in serie con DC-13 <ul style="list-style-type: none"> • con 24 V valore nominale • con 60 V valore nominale • con 110 V valore nominale • con 220 V valore nominale • con 440 V valore nominale • con 600 V valore nominale 	10 A 4,7 A 3 A 1,2 A 0,5 A 0,26 A
corrente di impiego dei contatti ausiliari con DC-13 <ul style="list-style-type: none"> • con 24 V • con 48 V • con 60 V • con 110 V • con 125 V • con 220 V • con 250 V 	6 A 2 A 2 A 1 A 0,9 A 0,3 A 0,3 A
affidabilità di contatto dei contatti ausiliari	un'inserzione errata ogni 100 mln. (17 V, 1 mA)
Condizioni ambientali	
temperatura ambiente <ul style="list-style-type: none"> • durante l'esercizio • durante l'immagazzinaggio 	-25 ... +60 °C -55 ... +80 °C
Sicurezza	
funzione del prodotto <ul style="list-style-type: none"> • contatto speculare secondo IEC 60947-4-1 • guida forzata secondo IEC 60947-5-1 • guida forzata secondo IEC 60947-5-1 	Sì; con 3RT2 Sì con 3RH2
affidabilità di contatto dei contatti ausiliari	un'inserzione errata ogni 100 mln. (17 V, 1 mA)
Montaggio/ Fissaggio/ Dimensioni	
tipo di fissaggio	fissaggio a scatto
altezza	37,5 mm
larghezza	36 mm
profondità	43,7 mm
Conessioni /Morsetti	
esecuzione del collegamento elettrico per circuito ausiliario e di comando	morsetti a vite
sezione di conduttore collegabile per contatti ausiliari <ul style="list-style-type: none"> • filo rigido o multifilare • filo flessibile con lavorazione dell'estremità del conduttore 	0,5 ... 2,5 mm ² 0,5 ... 2,5 mm ²
tipo di sezioni di conduttore collegabili <ul style="list-style-type: none"> • per contatti ausiliari <ul style="list-style-type: none"> — filo rigido o multifilare — filo flessibile con lavorazione dell'estremità del 	2x (0,5 ... 1,5 mm ²), 2x (0,75 ... 2,5 mm ²) 2x (0,5 ... 1,5 mm ²), 2x (0,75 ... 2,5 mm ²)

conduttore

- con conduttori AWG per contatti ausiliari

2x (20 ... 16), 2x (18 ... 14)

numero AWG come sezione di conduttore collegabile codificata per contatti ausiliari

20 ... 14

Approvazioni Certificati

General Product Approval



[Confirmation](#)



[KC](#)



EMC	Functional Safety/Safety of Machinery	Declaration of Conformity	Test Certificates
-----	---------------------------------------	---------------------------	-------------------



[Type Examination Certificate](#)



EG-Konf.

[Type Test Certificates/Test Report](#)

[Special Test Certificate](#)

Marine / Shipping



Marine / Shipping	other	Railway
-------------------	-------	---------



[Confirmation](#)



[Special Test Certificate](#)

[Type Test Certificates/Test Report](#)

[Vibration and Shock](#)

Environment

[Environmental Confirmations](#)

Ulteriori informazioni

Siemens ha deciso di uscire dal mercato russo (vedere qui).

<https://press.siemens.com/global/en/pressrelease/siemens-wind-down-russian-business>

Siemens sta lavorando al rinnovo degli attuali certificati EAC.

Se si intende importare o fornire questi prodotti a un mercato EAC (eccetto Russia o Bielorussia) si prega di contattare l'ufficio Siemens locale per richiedere informazioni sulla validità della certificazione EAC.

Informazioni sull'imballaggio

<https://support.industry.siemens.com/cs/ww/it/view/109813875>

Information- and Downloadcenter (Cataloghi, Opuscoli,...)

<https://www.siemens.com/ic10>

Industry Mall (sistema di ordinazione Online)

<https://mall.industry.siemens.com/mall/it/it/Catalog/product?mlfb=3RH2911-1HA02>

Generatore CAx online

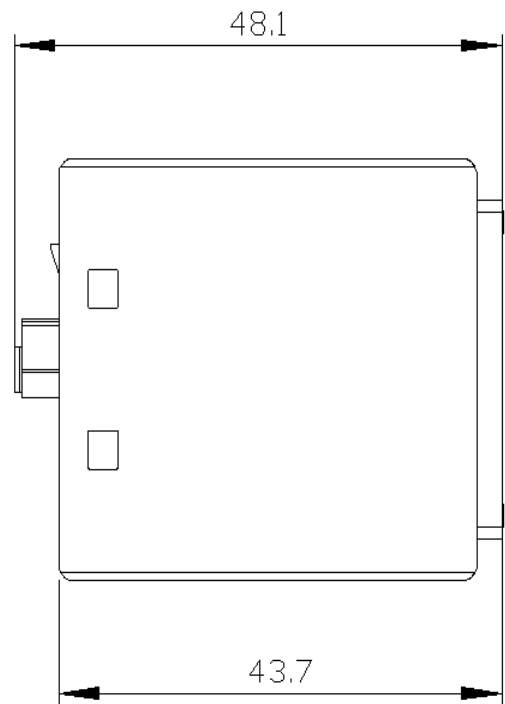
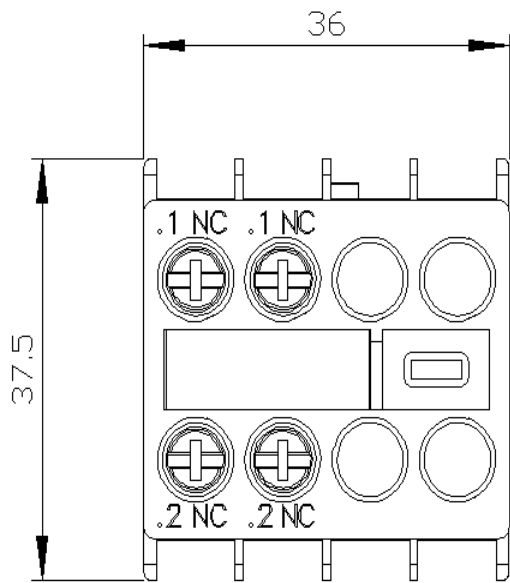
<http://support.automation.siemens.com/WW/CAXorder/default.aspx?lang=en&mlfb=3RH2911-1HA02>

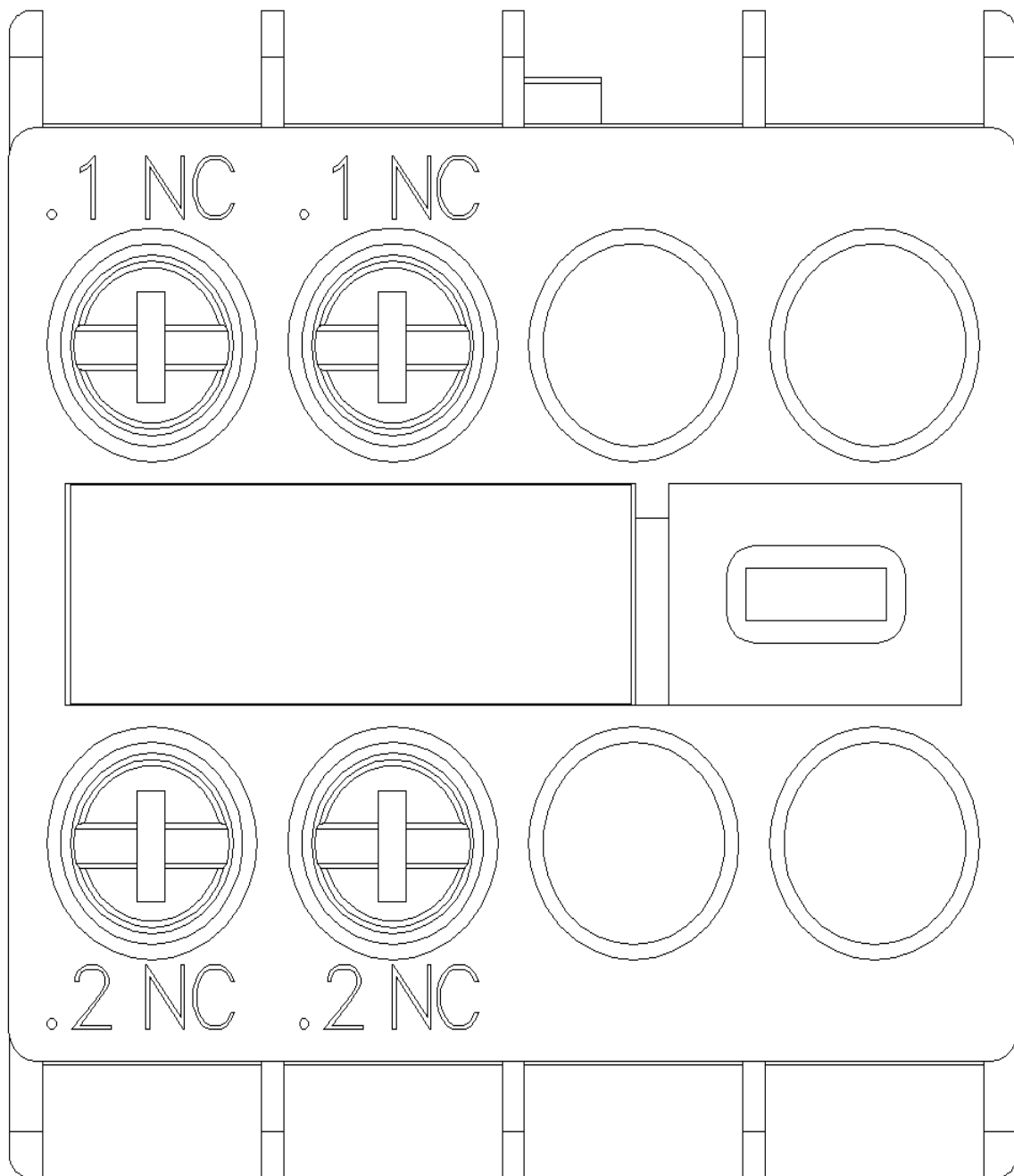
Service&Support (Manuali, Certificati, Caratteristiche, FAQ, ...)

<https://support.industry.siemens.com/cs/ww/it/ps/3RH2911-1HA02>

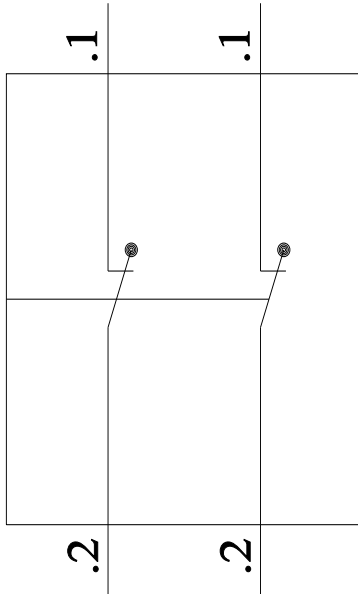
Banca dati immagini (foto prodotto, disegni dimensionali 2D, modelli 3D, schemi delle connessioni, macro EPLAN...)

http://www.automation.siemens.com/bilddb/cax_de.aspx?mlfb=3RH2911-1HA02&lang=en

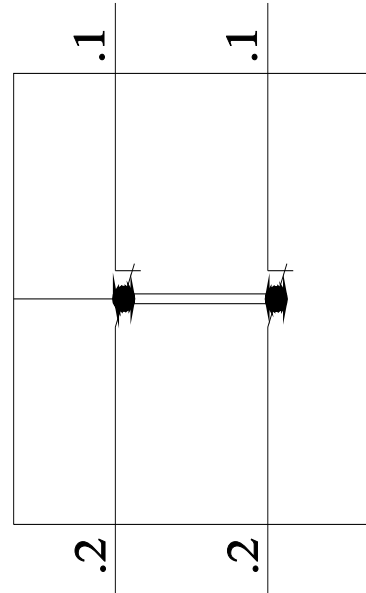




3RT2



3RH2



Ultima modifica:

10/01/2021 