

blocchetto di contatti ausiliari trasversale 1NO+1NC morsetti a vite per interruttori automatici 3RV2



marca del prodotto	SIRIUS
denominazione del prodotto	contatto ausiliario, frontale trasversale
esecuzione del prodotto	contatti ausiliari trasversali
<b>Dati tecnici generali</b>	
grandezza costruttiva dell'interruttore automatico	S00, S0, S2, S3
certificato di idoneità	CE / UL / CSA / CCC
Direttiva RoHS (data)	10/01/2009
numero dei contatti nC per contatti ausiliari con commutazione istantanea	1
numero dei contatti nO per contatti ausiliari con commutazione istantanea	1
numero dei contatti CO dei contatti ausiliari con commutazione istantanea	0
<b>corrente di impiego dei contatti ausiliari con AC-12</b>	
• con 24 V	2,5 A
• con 230 V	2,5 A
<b>corrente di impiego dei contatti ausiliari con AC-12 max.</b>	2,5 A
<b>corrente di impiego dei contatti ausiliari con AC-15</b>	
• con 24 V	2 A
• con 230 V	0,5 A
<b>corrente di impiego dei contatti ausiliari con DC-13</b>	
• con 24 V	1 A
• con 48 V	0,3 A
• con 60 V	0,15 A
<b>Condizioni ambientali</b>	
<b>temperatura ambiente</b>	
• durante l'esercizio	-20 ... +60 °C
• durante l'immagazzinaggio	-50 ... +80 °C
<b>Sicurezza</b>	
grado di protezione IP lato frontale secondo IEC 60529	IP20
protezione contro i contatti accidentali lato frontale secondo IEC 60529	sicuro a prova di dito per contatto verticale dal davanti
<b>Montaggio/ Fissaggio/ Dimensioni</b>	
tipo di fissaggio	alloggiamento a incastro
altezza	12 mm
larghezza	45 mm
profondità	17 mm
<b>Connessioni /Morsetti</b>	
esecuzione del collegamento elettrico per circuito ausiliario e di comando	morsetti a vite
sezione di conduttore collegabile per contatti ausiliari	

<ul style="list-style-type: none"> <li>• filo rigido o multifilare</li> <li>• filo flessibile con lavorazione dell'estremità del conduttore</li> </ul>	0,5 ... 2,5 mm <sup>2</sup> 0,5 ... 2,5 mm <sup>2</sup>
<b>tipo di sezioni di conduttore collegabili</b> <ul style="list-style-type: none"> <li>• per contatti ausiliari <ul style="list-style-type: none"> <li>— filo rigido</li> <li>— filo flessibile con lavorazione dell'estremità del conduttore</li> </ul> </li> <li>• con conduttori AWG per contatti ausiliari</li> </ul>	2x (0,5 ... 1,5 mm <sup>2</sup> ), 2x (0,75 ... 2,5 mm <sup>2</sup> ) 2x (0,5 ... 1,5 mm <sup>2</sup> ), 2x (0,75 ... 2,5 mm <sup>2</sup> ) 2x (20 ... 14)
numero AWG come sezione di conduttore collegabile codificata per contatti ausiliari	20 ... 14

#### Approvazioni Certificati

General Product Approval	Declaration of Conformity
--------------------------	---------------------------



[Confirmation](#)



[KC](#)



Declaration of Conformity	Test Certificates	Marine / Shipping
---------------------------	-------------------	-------------------



EG-Konf.

[Type Test Certificates/Test Report](#)

[Special Test Certificate](#)



ABS



DNV

Marine / Shipping	other	Railway
-------------------	-------	---------



LRS



PRS



RINA

[Confirmation](#)



VDE

[Confirmation](#)

Railway	Environment
---------	-------------

[Vibration and Shock](#)

[Environmental Conformations](#)

#### Ulteriori informazioni

Siemens ha deciso di uscire dal mercato russo (vedere qui).

<https://press.siemens.com/global/en/pressrelease/siemens-wind-down-russian-business>

Siemens sta lavorando al rinnovo degli attuali certificati EAC.

Se si intende importare o fornire questi prodotti a un mercato EAC (eccetto Russia o Bielorussia) si prega di contattare l'ufficio Siemens locale per richiedere informazioni sulla validità della certificazione EAC.

Informazioni sull'imballaggio

<https://support.industry.siemens.com/cs/ww/it/view/109813875>

Information- and Downloadcenter (Cataloghi, Opuscoli,...)

<https://www.siemens.com/ic10>

Industry Mall (sistema di ordinazione Online)

<https://mall.industry.siemens.com/mall/it/it/Catalog/product?mlfb=3RV2901-1E>

Generatore CAx online

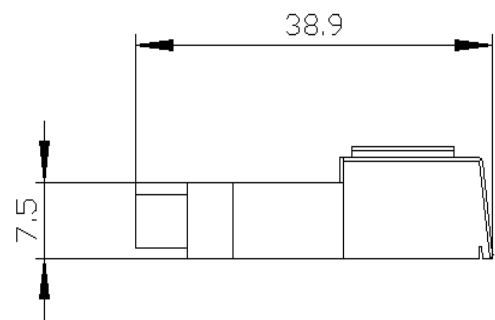
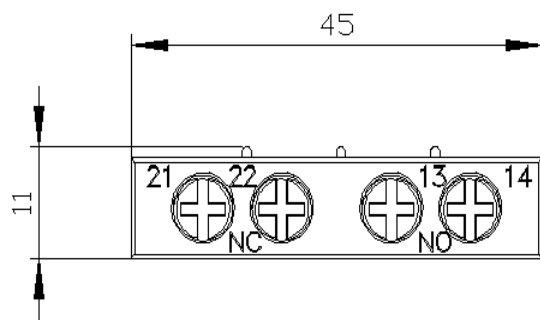
<http://support.automation.siemens.com/WW/CAXorder/default.aspx?lang=en&mlfb=3RV2901-1E>

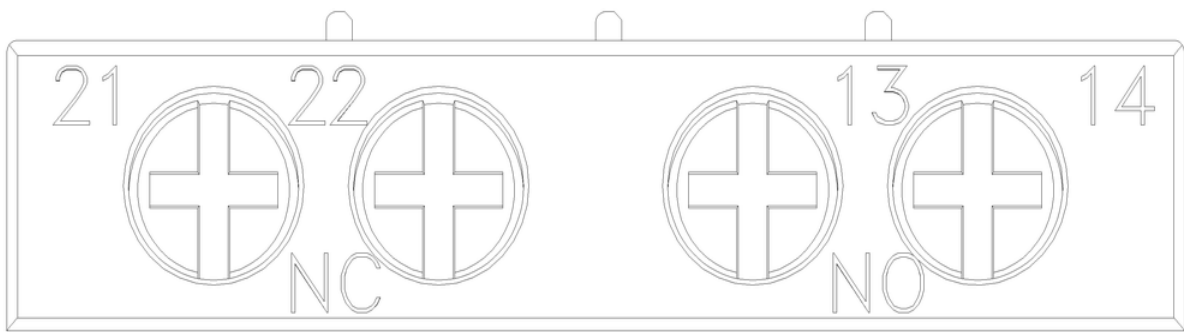
Service&Support (Manuali, Certificati, Caratteristiche, FAQ, ...)

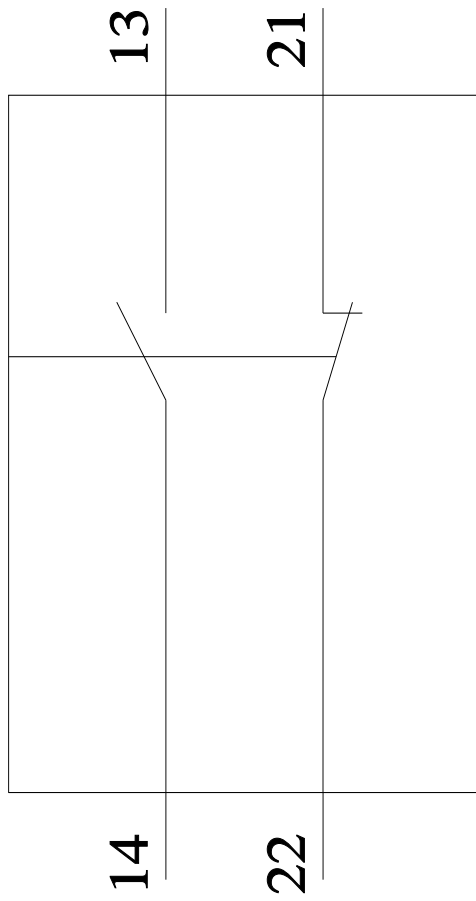
<https://support.industry.siemens.com/cs/ww/it/ps/3RV2901-1E>

Banca dati immagini (foto prodotto, disegni dimensionali 2D, modelli 3D, schemi delle connessioni, macro EPLAN...)

[http://www.automation.siemens.com/bilddb/cax\\_de.aspx?mlfb=3RV2901-1E&lang=en](http://www.automation.siemens.com/bilddb/cax_de.aspx?mlfb=3RV2901-1E&lang=en)







---

Ultima modifica:

01/07/2021 