



selettore, illuminabile, 22 mm, rotondo, in plastica, bianco, selettore, breve, 2 posizioni di commutazione O-I, permanente, angolo di intervento 90°, 10:30 h/13:30 h

marca del prodotto	SIRIUS ACT
denominazione del prodotto	Selettore
esecuzione del prodotto	Elemento di manovra/segnalazione
designazione del tipo di prodotto	3SU1
serie di prodotti	Plastica, nero, 22 mm
Custodia	
numero dei punti di comando	1
Attuatore	
dell'elemento di comando	Selettore, corto
modo di funzionamento dell'elemento di azionamento	con blocco, 90° (10:30h/13:30h)
ampliamento del prodotto opzionale	
• dispositivo di illuminazione	Sì
• modulo contatti	Sì
colore dell'elemento di azionamento	Bianco
materiale dell'elemento di azionamento	plastica
forma dell'elemento di azionamento	Selettore
diametro esterno dell'elemento di azionamento	32,3 mm
numero delle posizioni di commutazione	2
angolo di intervento	
• verso destra	90°
Ghiera	
parte integrante del prodotto anello frontale	Sì
esecuzione della ghiera frontale	standard
materiale della ghiera frontale	plastica
colore della ghiera frontale	Nero
Dati tecnici generali	
grado di protezione IP	IP66, IP67, IP69 (IP69K)
grado di protezione NEMA	1, 2, 3, 3R, 4, 4X, 12, 13
resistenza agli urti	
• secondo IEC 60068-2-27	semionda sinusoidale 15g/11 ms
• per applicazioni ferrotranviarie secondo EN 61373	categoria 1, classe B
resistenza a vibrazioni	
• secondo IEC 60068-2-6	10 ... 500 Hz: 5 g
• per applicazioni ferrotranviarie secondo EN 61373	categoria 1, classe B
frequenza di commutazione max.	1 800 1/h
durata di vita meccanica (cicli di manovra) tip.	1 000 000
codice di riferimento secondo IEC 81346-2:2009	S
Direttiva RoHS (data)	10/01/2014
Sicurezza	
valore B10 per alto tasso di richiesta secondo SN 31920	100 000

quota di guasti pericolosi	
<ul style="list-style-type: none"> per basso tasso di richiesta secondo SN 31920 per alto tasso di richiesta secondo SN 31920 	20 % 20 %
tasso di guasto [FIT] per basso tasso di richiesta secondo SN 31920	100 FIT

Condizioni ambientali

temperatura ambiente	
<ul style="list-style-type: none"> durante l'esercizio durante l'immagazzinaggio 	-25 ... +70 °C -40 ... +80 °C
categoria ambientale durante l'esercizio secondo IEC 60721	3M6, 3S2, 3B2, 3C3, 3K6 (con umidità relativa dell'aria 10 ... 95 %)

Montaggio/ Fissaggio/ Dimensioni

altezza	32,3 mm
larghezza	32,3 mm
forma della finestra d'incasso	circolare
diametro di incasso	22,3 mm
tolleranza positiva del diametro di incasso	0,4 mm
altezza di incasso	28,8 mm
larghezza di incasso	32,3 mm
profondità di incasso	25,4 mm

Certificati/ Approvazioni

General Product Approval	Declaration of Conformity
--------------------------	---------------------------



[Confirmation](#)



Test Certificates	Marine / Shipping
-------------------	-------------------

[Special Test Certificate](#)

[Type Test Certificates/Test Report](#)



other	Environment
-------	-------------

[Confirmation](#)

[Environmental Confirmations](#)

Ulteriori informazioni

Siemens ha deciso di uscire dal mercato russo (vedere qui).

<https://press.siemens.com/global/en/pressrelease/siemens-wind-down-russian-business>

Siemens sta lavorando al rinnovo degli attuali certificati EAC.

Se si intende importare o fornire questi prodotti a un mercato EAC (eccetto Russia o Bielorussia) si prega di contattare l'ufficio Siemens locale per richiedere informazioni sulla validità della certificazione EAC.

Informazioni sull'imballaggio

<https://support.industry.siemens.com/cs/ww/it/view/109813875>

Information- and Downloadcenter (Cataloghi, Opuscoli,...)

<https://www.siemens.com/ic10>

Industry Mall (sistema di ordinazione Online)

<https://mall.industry.siemens.com/mall/it/it/Catalog/product?mlfb=3SU1002-2BF60-0AA0>

Generatore CAx online

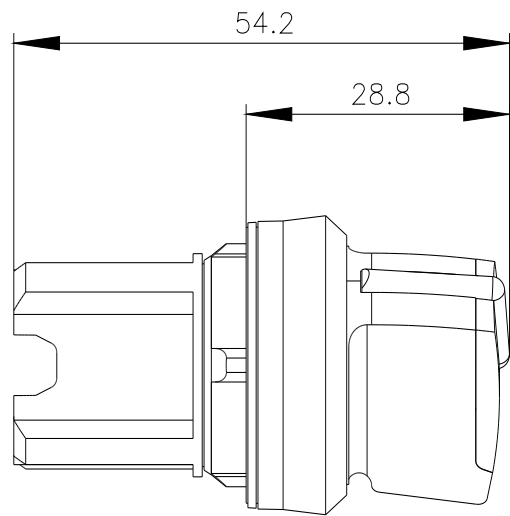
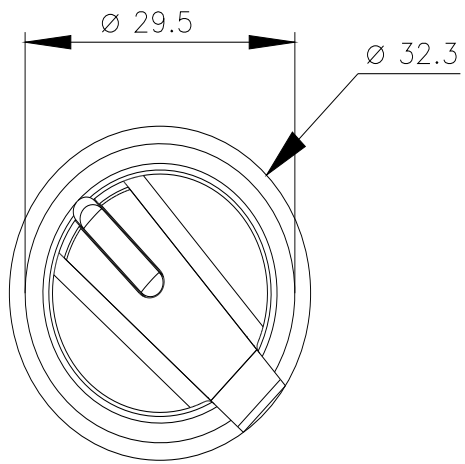
<http://support.automation.siemens.com/WW/CAXorder/default.aspx?lang=en&mlfb=3SU1002-2BF60-0AA0>

Service&Support (Manuali, Certificati, Caratteristiche, FAQ, ...)

<https://support.industry.siemens.com/cs/ww/it/ps/3SU1002-2BF60-0AA0>

Banca dati immagini (foto prodotto, disegni dimensionali 2D, modelli 3D, schemi delle connessioni, macro EPLAN...)

http://www.automation.siemens.com/bilddb/cax_de.aspx?mlfb=3SU1002-2BF60-0AA0&lang=en



Ultima modifica:

19/01/2022 