

supporto, per 3 moduli, plastica, min. quantità ordinabile 5 o un suo multiplo

marca del prodotto	SIRIUS ACT
denominazione del prodotto	Supporto
esecuzione del prodotto	supporto per plastica
designazione del tipo di prodotto	3SU1
n. di articolo del produttore	
<ul style="list-style-type: none"> del supporto fornito in dotazione 	3SU1500-0AA10-0AA0
Attuatore	
dell'elemento di comando	3x senza modulo
numero dei moduli di contatti	0
Supporto	
materiale del supporto	Plastica
Indicatore	
numero dei moduli LED	0
Dati tecnici generali	
funzione del prodotto apertura positiva	No
parte integrante del prodotto	
<ul style="list-style-type: none"> diodo trasformatore lampada dispositivo di illuminazione resistenza addizionale 	No No No No
tensione di isolamento valore nominale	500 V
grado di inquinamento	3
tensione di tenuta a impulso valore nominale	6 kV
resistenza agli urti	
<ul style="list-style-type: none"> secondo IEC 60068-2-27 per applicazioni ferrotranviarie secondo EN 61373 	semionda sinusoidale 15g/11 ms categoria 1, classe B
resistenza a vibrazioni	
<ul style="list-style-type: none"> secondo IEC 60068-2-6 per applicazioni ferrotranviarie secondo EN 61373 	10 ... 500 Hz: 5 g categoria 1, classe B
codice di riferimento secondo IEC 81346-2:2009	U
Direttiva RoHS (data)	10/01/2014
Circuito elettrico ausiliario	
numero dei contatti nC per contatti ausiliari	0
numero dei contatti nO per contatti ausiliari	0
Connessioni /Morsetti	
coppia di serraggio delle viti nel supporto	1 ... 1,2 N·m
Condizioni ambientali	
temperatura ambiente	
<ul style="list-style-type: none"> durante l'esercizio durante l'immagazzinaggio 	-25 ... +70 °C -40 ... +80 °C

categoria ambientale durante l'esercizio secondo IEC 60721	3M6, 3S2, 3B2, 3C3, 3K6 (con umidità relativa dell'aria 10 ... 95 %, nessuna condensa consentita durante l'esercizio)
--	---

Montaggio/ Fissaggio/ Dimensioni

tipo di fissaggio	senza
• dei moduli e degli accessori	Fissaggio su piastra frontale
altezza	40 mm
larghezza	30 mm
forma della finestra d'incasso	circolare
larghezza di incasso	30 mm
profondità di incasso	30,1 mm
spessore della piastra frontale impiegabile	1 ... 6 mm

Certificati/ Approvazioni

General Product Approval	Declaration of Conformity
--------------------------	---------------------------



[Confirmation](#)



Test Certificates	Marine / Shipping	other
-------------------	-------------------	-------

[Type Test Certificates/Test Report](#)



[Confirmation](#)

Environment

[Environmental Confirmations](#)

Ulteriori informazioni

Siemens ha deciso di uscire dal mercato russo (vedere qui).

<https://press.siemens.com/global/en/pressrelease/siemens-wind-down-russian-business>

Siemens sta lavorando al rinnovo degli attuali certificati EAC.

Se si intende importare o fornire questi prodotti a un mercato EAC (eccetto Russia o Bielorussia) si prega di contattare l'ufficio Siemens locale per richiedere informazioni sulla validità della certificazione EAC.

Informazioni sull'imballaggio

<https://support.industry.siemens.com/cs/ww/it/view/109813875>

Information- and Downloadcenter (Cataloghi, Opuscoli,...)

<https://www.siemens.com/ic10>

Industry Mall (sistema di ordinazione Online)

<https://mall.industry.siemens.com/mall/it/it/Catalog/product?mlfb=3SU1500-0AA10-0AA0>

Generatore CAx online

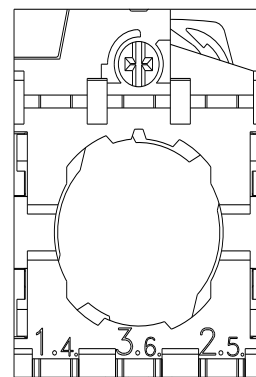
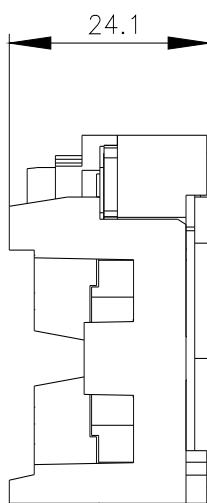
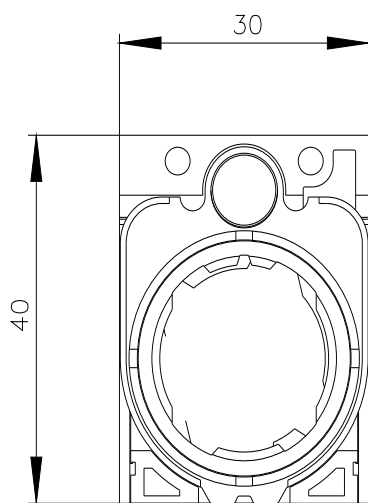
<http://support.automation.siemens.com/WW/CAXorder/default.aspx?lang=en&mlfb=3SU1500-0AA10-0AA0>

Service&Support (Manuali, Certificati, Caratteristiche, FAQ, ...)

<https://support.industry.siemens.com/cs/ww/it/ps/3SU1500-0AA10-0AA0>

Banca dati immagini (foto prodotto, disegni dimensionali 2D, modelli 3D, schemi delle connessioni, macro EPLAN...)

http://www.automation.siemens.com/bilddb/cax_de.aspx?mlfb=3SU1500-0AA10-0AA0&lang=en



Ultima modifica:

25/06/2022 